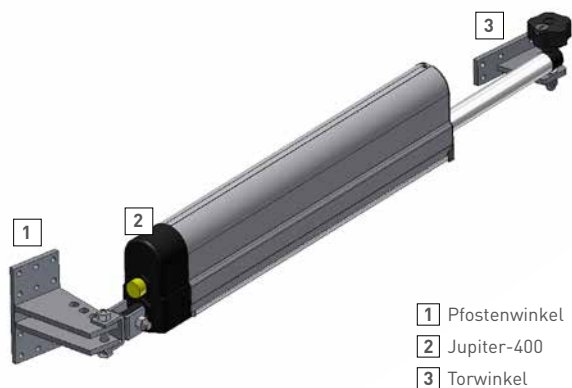
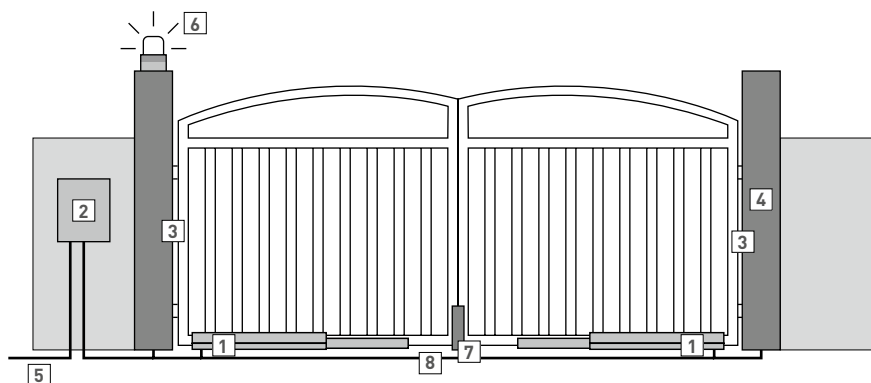


TECHNISCHE DATEN



JUPITER-400

Anschlussspannung	230V/50Hz
Zug- und Druckkraft	6.800 N
Spannungsversorgung Motor	12V
Motorleistung	180 W
Einschaltdauer	60 %
Öffnungszeit	90° / 15 Sek.
Max. Flügelbreite	5 m
Max. Torgewicht	500 kg



- 1 Drehtorantrieb Jupiter-400 (5 x 1,5)
- 2 Steuerungskasten, Art. 8235-400 (47-31)
- 3 Lichtschanke, Art. 6013-EA (4 x 0,8 / 2 x 0,8)
- 4 Schlüsseltaster, Art. 601-B (2 x 0,8)
- 5 Zuleitung, 230 V
- 6 Blinkleuchte, Art. 326-3 (3 x 1,5)
- 7 Magnetverriegelung, Art. 6018 (3 x 1,5)
- 8 Kabelrohr Ø70

