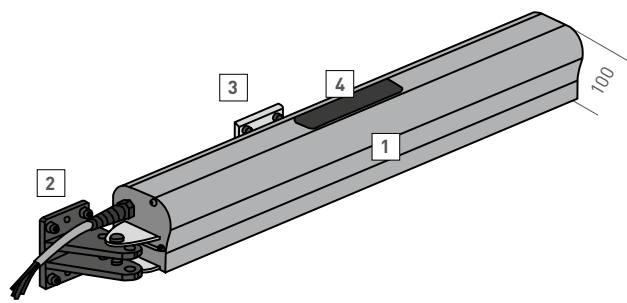


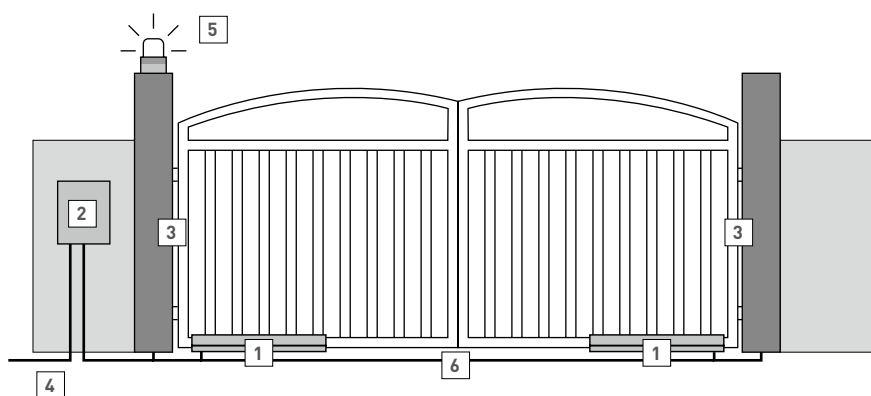
# TECHNISCHE DATEN



- 1 Jupiter-RS
- 2 Pfostenwinkel (VA)
- 3 Torwinkel (VA)
- 4 Notentriegelung

## JUPITER-RS

Anschlussspannung	230V/50Hz
Zug- und Druckkraft	2.000 N
Spannungsversorgung Motor	12V
Motorleistung	190W
Einschaltdauer	50%
Öffnungsgeschwindigkeit	90°/9 Sek.
Max. Flügelbreite	3,5m
Max. Torgewicht	200 kg



- 1 Drehtorantrieb Jupiter-RS (5x1,5)
- 2 Steuerkasten, Art. 8235 (47-31)
- 3 Lichtschranke, Art. 6013-EA (4x0,8/2x0,8)
- 4 Zuleitung, 230 V
- 5 Blinkleuchte, Art. 326-3 (3x1,5)
- 6 Kabelrohr Ø70

